

2.1.5. Трансформаторы трехфазные двухобмоточные с ПБВ на стороне ВН типа ТМП, ТДП, ТД, ТДС



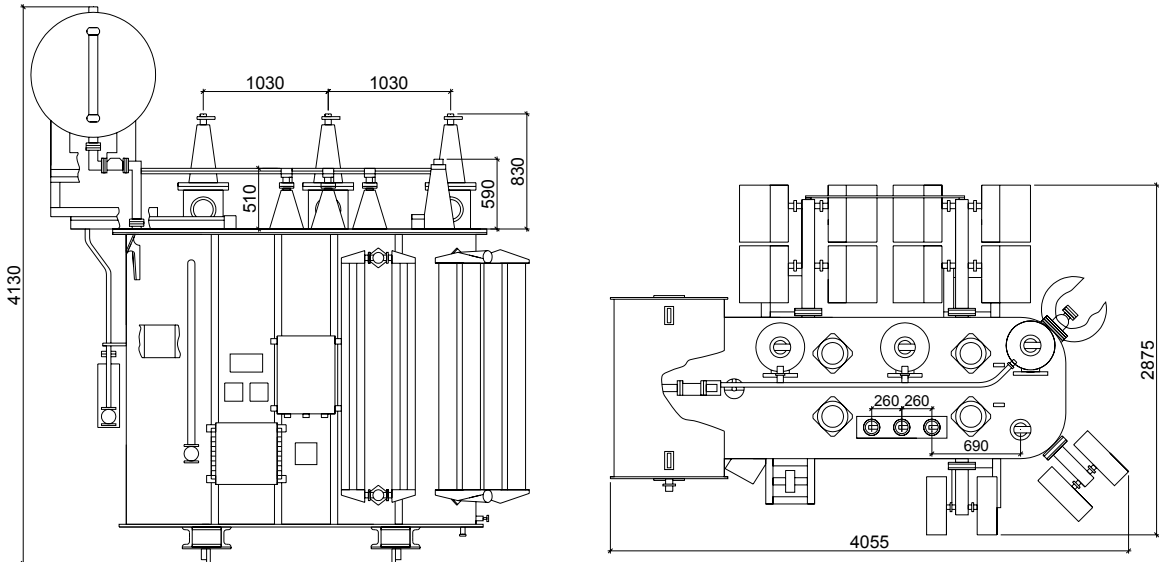
Трансформаторы трехфазные, двухобмоточные, масляные, с естественной циркуляцией масла и принудительной циркуляцией воздуха, с переключением ответвлений без возбуждения (ПБВ), с диапазоном регулирования $\pm 2 \times 2,5\%$, предназначены для преобразования напряжения в сетях 35 кВ, повышенной стойкостью к токам короткого замыкания.

Изготавливается для стран с умеренным климатом с перепадом температур от минус 45 до плюс 40°C. Магнитопровод трехстержневой плоскошитованный, изготовлен из высококачественной электротехнической стали.

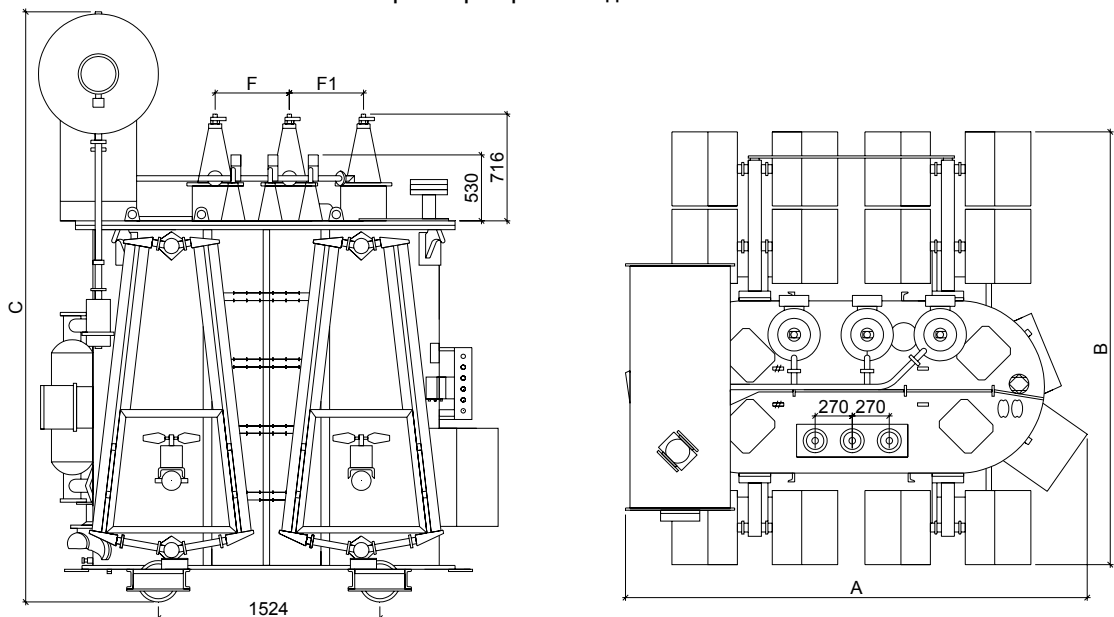
Трансформаторы изготавливаются по следующей НТД: ТМП-6300/35-ХЛ1 по техническому заданию заказчика; ТДП-10000/35-У1, ХЛ1 по техническому заданию заказчика; ТД-10000, 16000/35-У1-ГОСТ 11920; ТДС-10000/35-У1 по техническому заданию заказчика.

Тип трансформатора		ТМП	ТДП	ТД		ТДС
Номинальная мощность, кВА		6300	10000	10000	16000	10000
Номинальное высшее напряжение, кВ		35		38,5		36,75
Номинальное низшее напряжение, кВ		10,5; 6,3				
Климатическое исполнение		ХЛ1			У1	
Схема и группа соединения обмоток		У/Д-11				Ун/Д-11
Напряжение короткого замыкания, %		7,5			8,0	
Масса, кг	Транспортная	17828	15958	13640	18860	16210
	Полная	19923	17863	16400	22950	18960
примечание		Передвижение на салазках				Для собственных нужд электростанций

Размерные характеристики ТДС-10000/35-У1

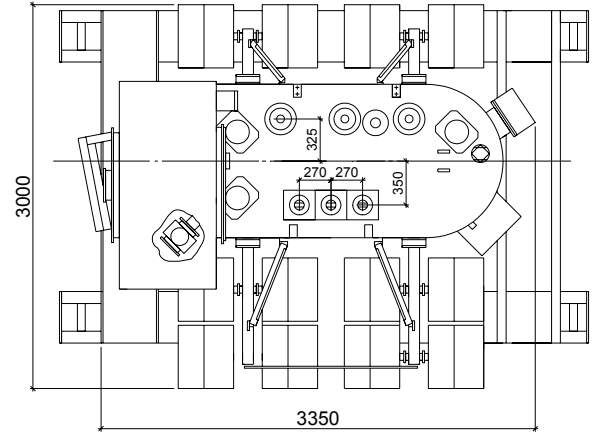
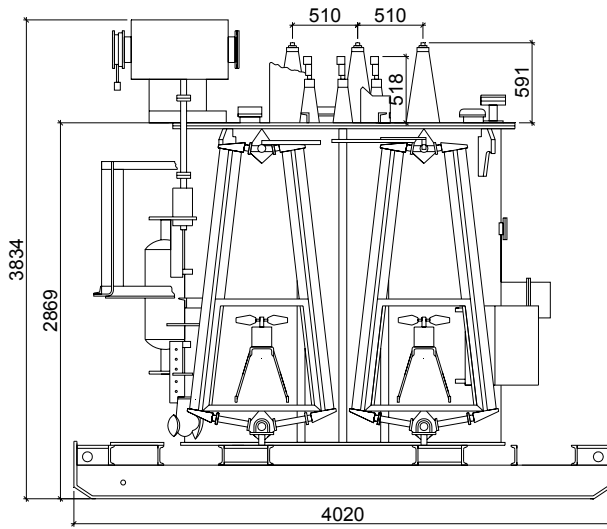


Размерные характеристики ТД-10000-16000/35-У1



Мощность, кВА	A	B	C	F	F1
10000	3150	2900	4050	510	560
16000	4125	3490	4585	590	800

Размерные характеристики ТДП-10000/35-У1



Размерные характеристики ТМП-63000/35-У1

