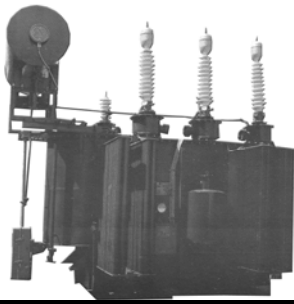


2.2.2. Трансформаторы двухобмоточные с РПН на стороне ВН типа ТМН, ТДН, ТРДН



Трансформаторы изготавливаются в климатическом исполнении У1, ГОСТ 12965-93.

Трансформаторы ТМН трехфазные, двухобмоточные, с естественной циркуляцией масла и принудительным обдувом воздуха, с регулированием напряжения под нагрузкой (РПН), предназначены для преобразования и поддержания заданного уровня напряжения в распределительных сетях в районах, отдаленных от промышленных зон, и для работы в электрических сетях общего назначения.

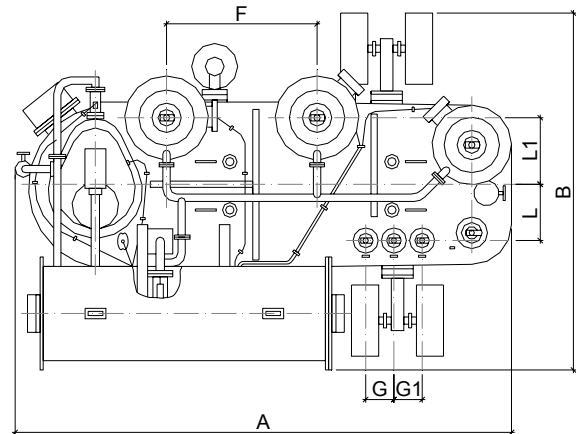
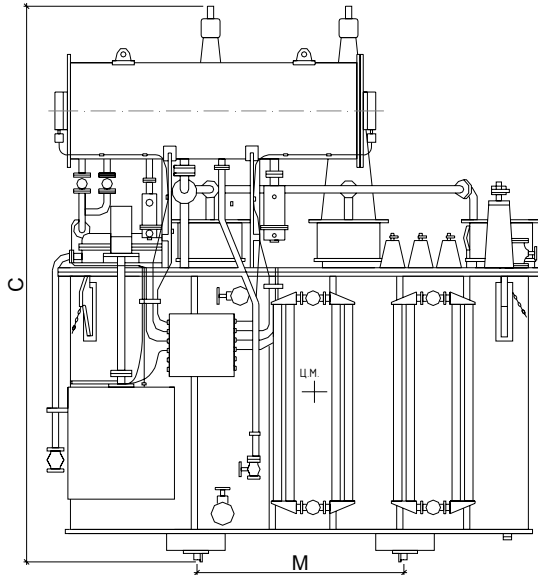
Изготавливаются для стран с умеренным климатом с перепадом температур от минус 45 до плюс 40°C. Магнитопровод трехстержневой плоскошихтованный, изготовлен из высококачественной электротехнической стали. Охлаждение обеспечивается малообъемными радиаторами из овальных труб.

Применение трансформаторов типа ТМН, ТРДН и ТДН обеспечит потребителю надежное электроснабжение в течение всего срока эксплуатации.

Тип трансформатора		ТМН		ТДН		ТРДН	
Номинальная мощность, кВА		2500*	6300	10000	16000	25000	40000 63000
Номинальное высшее напряжение, кВ		115					
Номинальное низшее напряжение, кВ		11,0; 6,6			10,5-10,5; 10,5-6,3 6,3-6,3		11,0-11,0 6,6-6,6
Схема и группа соединения обмоток		Yн/Д-11			Yн/Д-Д-11-11		
Напряжение короткого замыкания, %		10,5					
Масса, кг	Транспортная	11525	20775	24870	34585	43705	51265 67260
	Полная	13260	23337	28770	38850	50130	60930 78330
Примечание		* - РПН на стороне НН +8x2%					

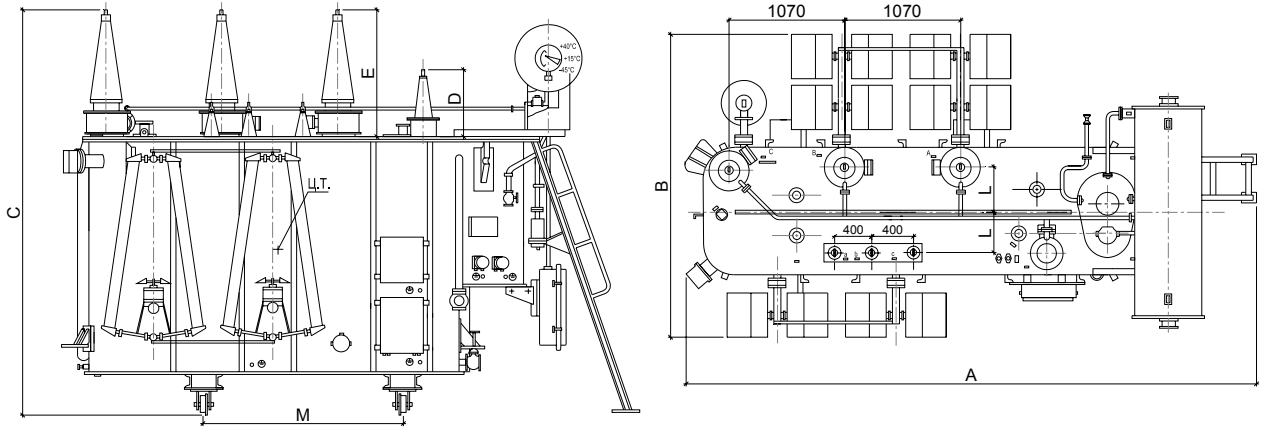
Размерные характеристики трансформаторов типов ТМН-2500, 6300/110-У1

Мощность, кВА	A	B	C	C1	D	F	G	G1	K	K1	L	L1	M
2500	3630	2590	3920	2100	242	1100	200	370	400	340	490	290	1524
6300	5040	3760	4846	3050	261	1070	400	1115	435	440	390	465	2000



Размерные характеристики трансформаторов типов ТДН

Мощность, кВА	A	B	C	D	E	L	M
10000	5430	3120	5109	457	843	395	1524/2000
16000	5530	3325	5365	530	850	435	



Размерные характеристики трансформаторов типов ТРДН

Мощность, кВА	A	B	C	C1	D	D1	E	F	K	L	M
25000	6000	4080	5400	3440	2000	541	715	1180	600	545	545
40000	6100	3780	5235	3675	1560	530	620	1200	590	590	540
63000	6080	4420	5510	3880	1560	612	620	1275	630	600	580

